



SAS possède une large gamme de Sentiers pour jardin. Des Sentiers qui simulent la pierre naturelle ou le bois, des Sentiers aux lignes plus modernes dans une grande variété de couleurs. Tous les Sentiers se coordonnent parfaitement avec nos Revêtements extérieurs pour obtenir un ensemble très harmonieux et de grande qualité.

REMARQUES GÉNÉRALES

- Si nécessaire, les pièces peuvent être coupées sur le chantier avec une meuleuse. La coupe doit être effectuée dans un lieu éloigné du lieu de pose. Le personnel qui réalisera la coupe doit utiliser un masque, des gants et des lunettes de protection.
- Il ne faut jamais laisser de trous sous la surface du sentier, car cela pourrait affecter la résistance de la pièce.
- Les pièces peuvent présenter différentes nuances à cause de l'humidité.
- Il est recommandé de mélanger des pièces de différentes palettes.
- Dans tous les cas, la direction technique du chantier prendra la décision finale en ce qui concerne les pièces à utiliser et leur pose, conformément au Code technique de l'Édification ou à la réglementation en vigueur dans le pays où a lieu la pose.
- N'ayant aucun contrôle sur la bonne installation de ses produits, SAS décline toute responsabilité une fois que ceux-ci ont été posés.

RECOMMANDATIONS POUR L'ENTRETIEN DU PRODUIT

- Il est conseillé de traiter la surface à l'aide de SAS FUGUE (produit imperméabilisant) afin de faciliter le nettoyage du dallage. Ce traitement est obligatoire pour les produits de couleur Noir anthracite.
- Il est conseillé d'appliquer du SAS WET (traitement de surface à effet "mouillé"), qui améliore la stabilité de la couleur.
- Si le dallage a été accidentellement taché par du mortier, il est conseillé de nettoyer immédiatement avec du SAS NET (nettoyant désincrustant).
- Lors du nettoyage, ne pas utiliser de produits acides ou laver à haute pression, car cela pourrait endommager les pièces.
- Le salage pour déneiger est interdit.
- SAS n'est pas responsable de l'utilisation de produits de traitement non conseillés.

RECOMMANDATIONS DE SÉCURITÉ

Il est conseillé de porter des chaussures de sécurité, des gants et un casque pour travailler.



PRODUITS COMPLÉMENTAIRES

- Bordures
- Jardinières



MATÉRIEL NÉCESSAIRE

- Sable
- Gravier
- Pilon
- Maillet en caoutchouc
- Balai
- Houe et pelle



GAMME DE SENTIERS SAS



SEND48



DOMUSEND / DOMUSEND 35



TRONC43



TRONC29



LUNA47



DOMUS4530



TGVM



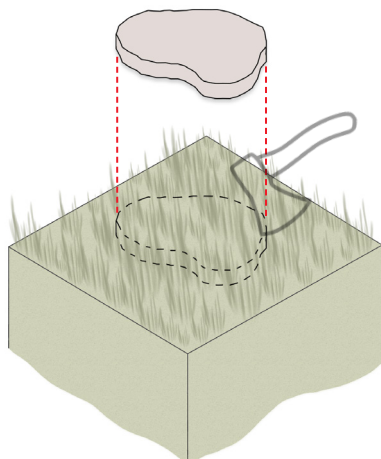
TGV65 / TGV95

CONSEILS DE POSE

A. Pose sur gazon

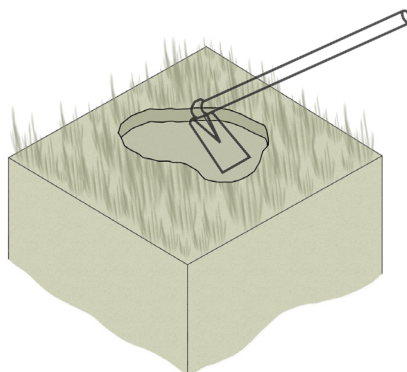
1 PRÉSENTER LA PIÈCE

Présenter la pièce de Sentier sur le gazon et marquer le bord à l'aide d'une petite hache ou d'un instrument similaire.



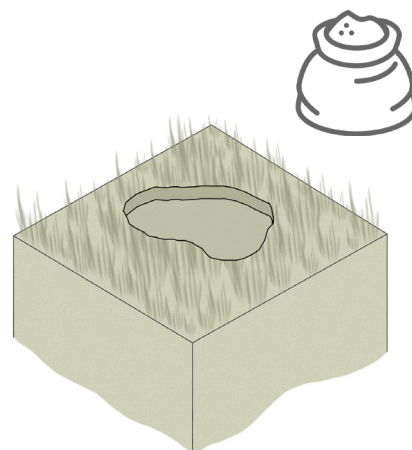
2 RETIRER LE GAZON

Retirer la pièce et le gazon de la zone marquée pour assainir la partie où sera posé le Sentier. Retirer tout type de végétation et/ou les racines restantes.



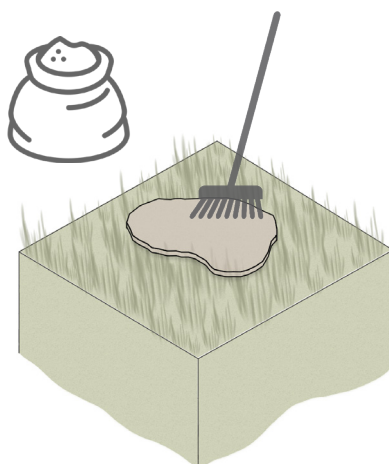
3 COMPACTER

Compacter la terre et ajouter un peu de terre ou de sable dans le trou, et compacter à nouveau.



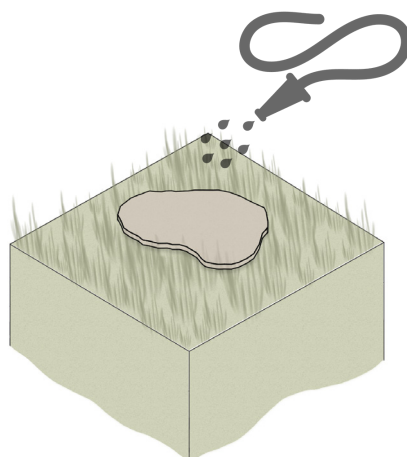
4 POSER LA PIÈCE

Poser la pièce et la stabiliser. Remplir le trou entre le sentier et le gazon. Balayer la terre avec le balai.

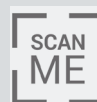


5 ARROSER

Arroser la surface posée pour améliorer la prise de la terre et des pièces.



CONSULTEZ LE PROCESSUS DE POSE
SUR LA VIDÉO SUIVANTE



POSE SUR GAZON ARTIFICIEL

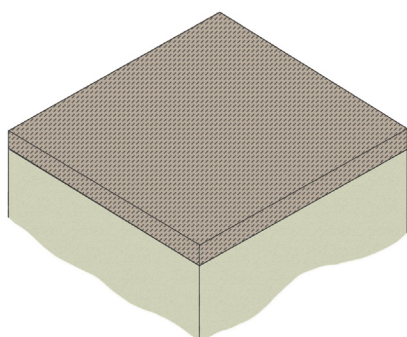
Pour poser le Sentier sur du gazon artificiel, présenter la pièce et couper le gazon pour que la pièce s'imbrique parfaitement. Pour une finition parfaite, arranger les bords du gazon autour du Sentier pour que cela semble naturel.

CONSEILS DE POSE

B. Pose sur terre compactée

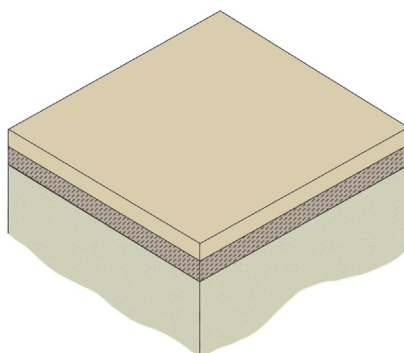
1 BASE

Commencer par travailler sur une base de terre. Assainir entièrement la zone sur laquelle va être posé le Sentier, en éliminant tous les éléments végétaux restants. Nivelier et compacter la terre à l'aide d'un pilon ou d'un instrument similaire.



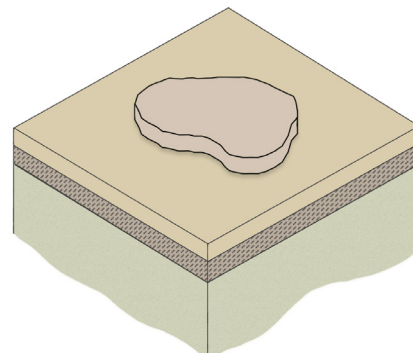
2 SABLE

Poser une couche de 2 à 3 cm de sable environ. Nivelier et compacter. **IMPORTANT** : il est recommandé de poser un filet avant la pose du sable pour éviter l'apparition de mauvaises herbes.



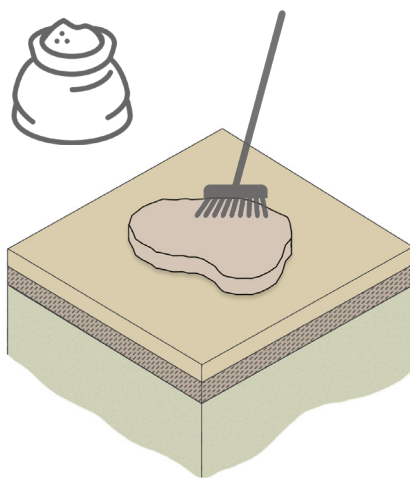
3 POSER LA PIÈCE

Poser la pièce de Sentier, en veillant à ce que la distance entre les pièces soit uniforme selon la forme choisie. Nivelier la pièce à l'aide du maillet en caoutchouc.



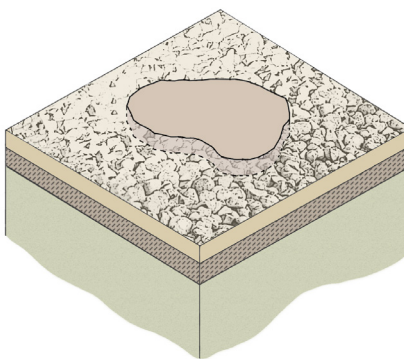
4 AJUSTEMENTS

Répondre de la terre pour remplir les éventuels trous restants. Balayer la terre avec un balai.



5 GRAVIER

Remplir les espaces entre les pièces de sentier avec du gravier. Nous recommandons nos Granulats en Pierre décorative SAS.



6 ARROSER

Arroser la surface posée pour améliorer la prise de la terre et des pièces.

